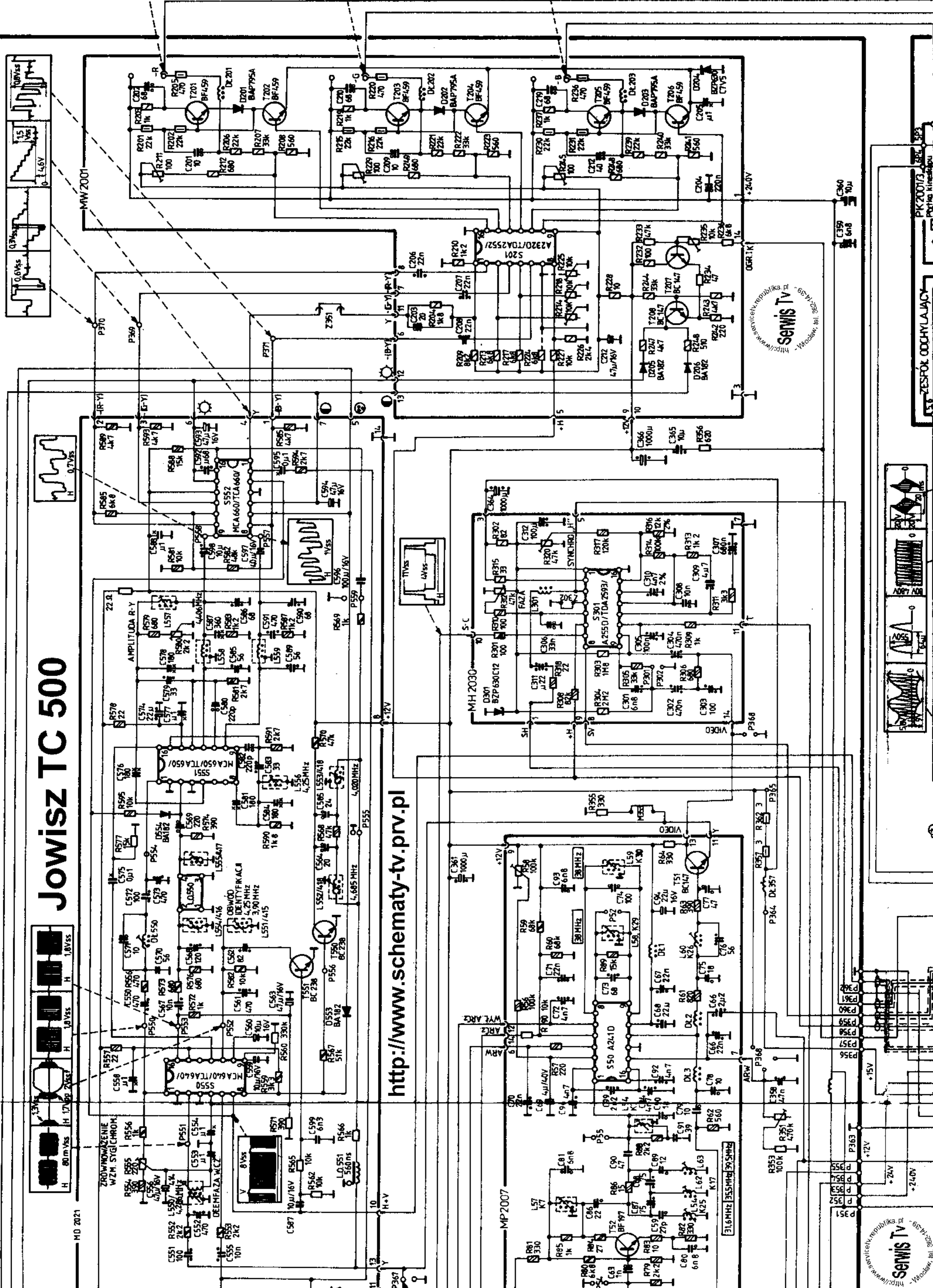


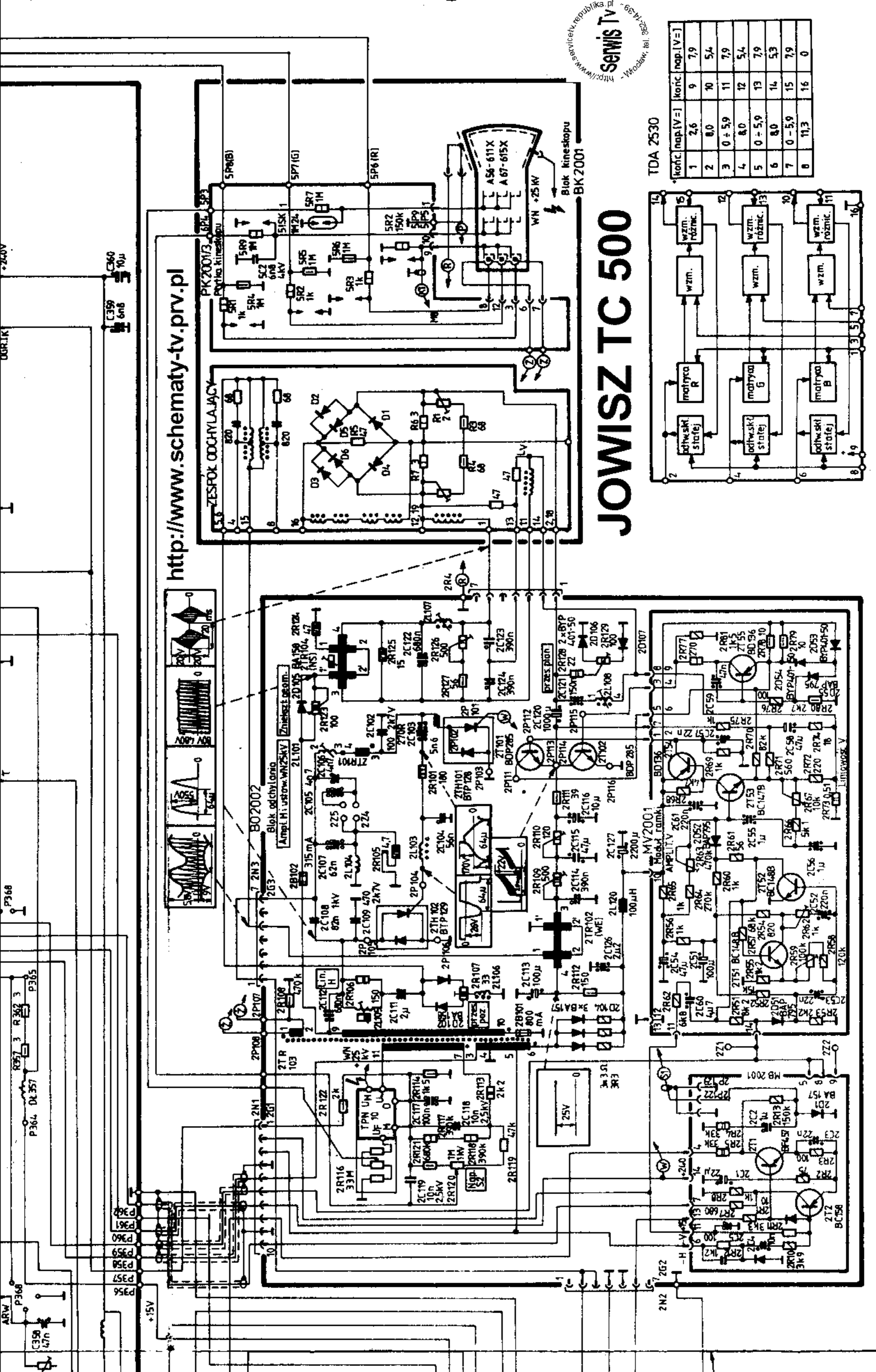


# JOWISZ TC 500

<http://www.schematy-tv.prv.pl>

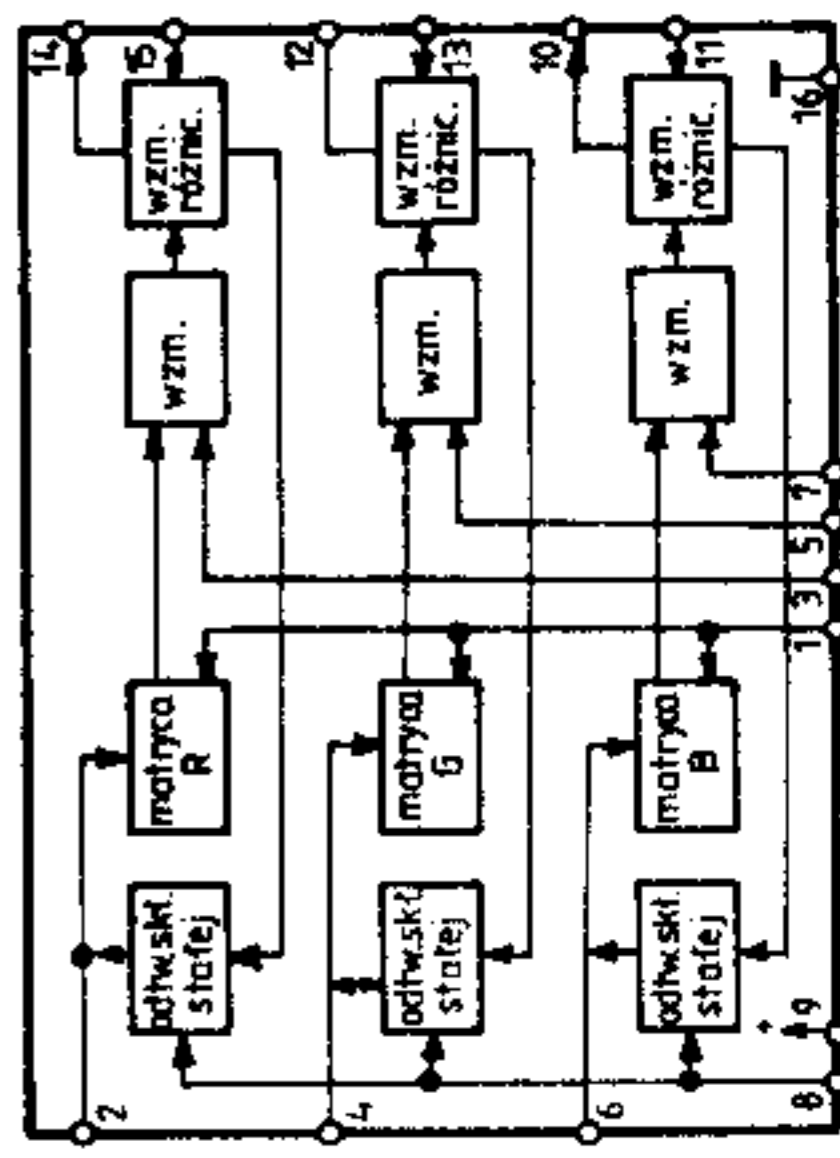






<http://www.schematy-tv.prv.pl>

# JOWISZ TC 500



TDA 2530

konc.	nap. [V=]	konc.	nap. [V=]
1	2,6	9	7,9
2	8,0	10	5,4
3	0 - 5,9	11	7,9
4	8,0	12	5,4
5	0 - 5,9	13	7,9
6	8,0	14	5,3
7	0 - 5,9	15	7,9
8	11,3	16	0

serwis TV  
<http://www.serwis-tv.republika.pl>  
 - Wrocław, tel. 66-71-208

Liniowość V