

Рис. 3

головку записи AUDIO HEAD [R] — конт. 7 соединителя FP4001.

Проверяют головку записи, измеряют ее индуктивность (3...5 мкГн), чистят поверхность.

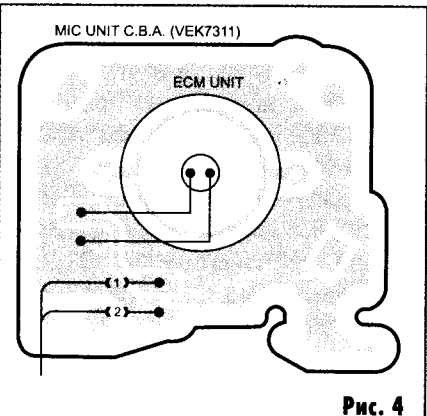


Рис. 4

В основном встречаются следующие неисправности головки записи:

- обрыв обмотки;
- механические повреждения;
- загрязнение поверхности головки.

Отсутствуют запись и воспроизведение звука

Вначале проверяют наличие напряжения REG 4,8 В (выв. 8 IC4001), затем проверяют исправность аудиоголовки AUDIO HEAD [P и R] (индуктивность равна 3...5 мкГн).

При наличии напряжения REG 4,8 В и исправности аудиоголовки проверяют работоспособность микросхемы IC4001.

При необходимости заменяют микросхему IC4001.

Не работает режим стирания

Диагностику начинают с проверки стирающей головки AUDIO HEAD ERASE.

Проверяют наличие напряжения NОREG 6,6 В (конт. 8 соединителя POWER) и напряжения ST.4,8 В (конт. 5 соединителя POWER). В случае отсутствия одного из напряжений ремонтируют источник питания.

Проверяют наличие управляющего сигнала DREC (конт. 1 соединителя SYSTEM.CTL) и исправность транзисторов Q4002, Q4003 и Q4009.

В случае обнаружения неисправного компонента его заменяют.

Отсутствует синхронизация

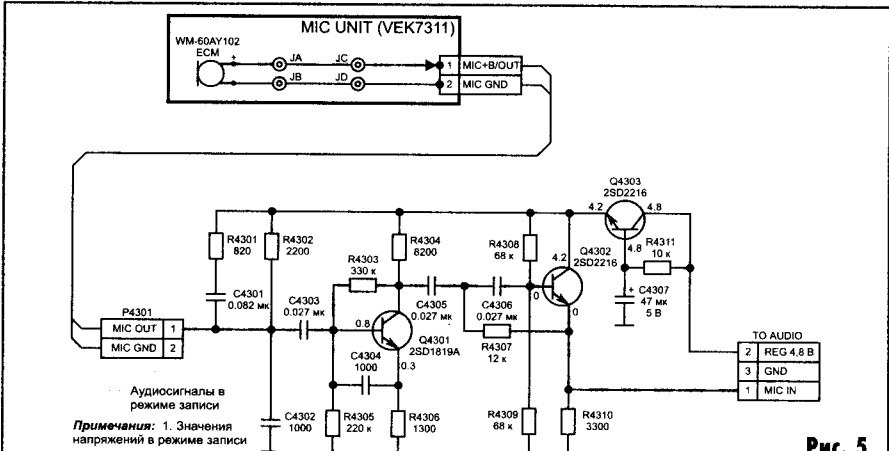
Диагностику начинают с проверки головки управления CONTROL HEAD (индуктивность равна 3...5 мкГн).

Проверяют наличие напряжения REG3В (конт. 2 соединителя POWER). В случае отсутствия напряжения REG3В ремонтируют источник питания. Затем проверяют наличие управляющего сигнала RECCTL (конт. 2 соединителя SYSTEM.CTL) и наличие сигналов на выв. 16, 17 и 18 IC4001.

В случае отсутствия сигналов на выв. 17 и 18 (при наличии сигнала на выв. 16) заменяют микросхему IC4001.

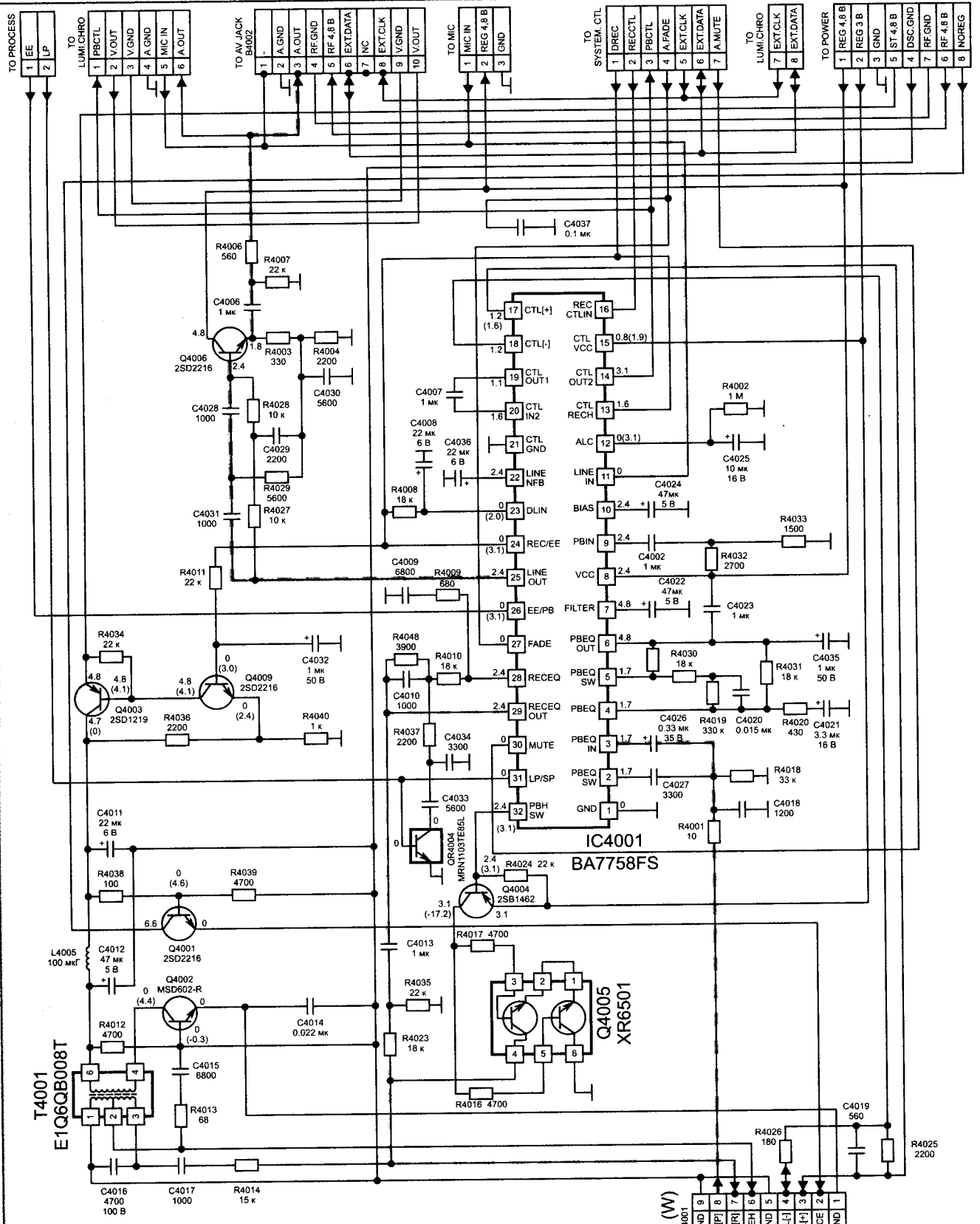
Литература

1. Ю.Перов. Типовые неисправности блока питания видеокамеры "Panasonic NV-R11E". — Ремонт&Сервис, 1999, №2, с. 12,13.
2. Ю.Перов. Особенности схемотехники привода трансформатора, диафрагмы и фокусировки видеокамер. — Ремонт&Сервис, 1999, №3, с. 14, 15.



Примечания: 1. Значения напряжений в режиме записи

Рис. 5



- - - - - Аудиосигналы в режиме записи
 = = = = = Аудиосигналы в режиме воспроизведения

Примечания: 1. Значения напряжений в скобках (режим записи)
 2. Значения напряжений без скобок (режим воспроизведения)

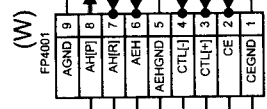


Рис. 6